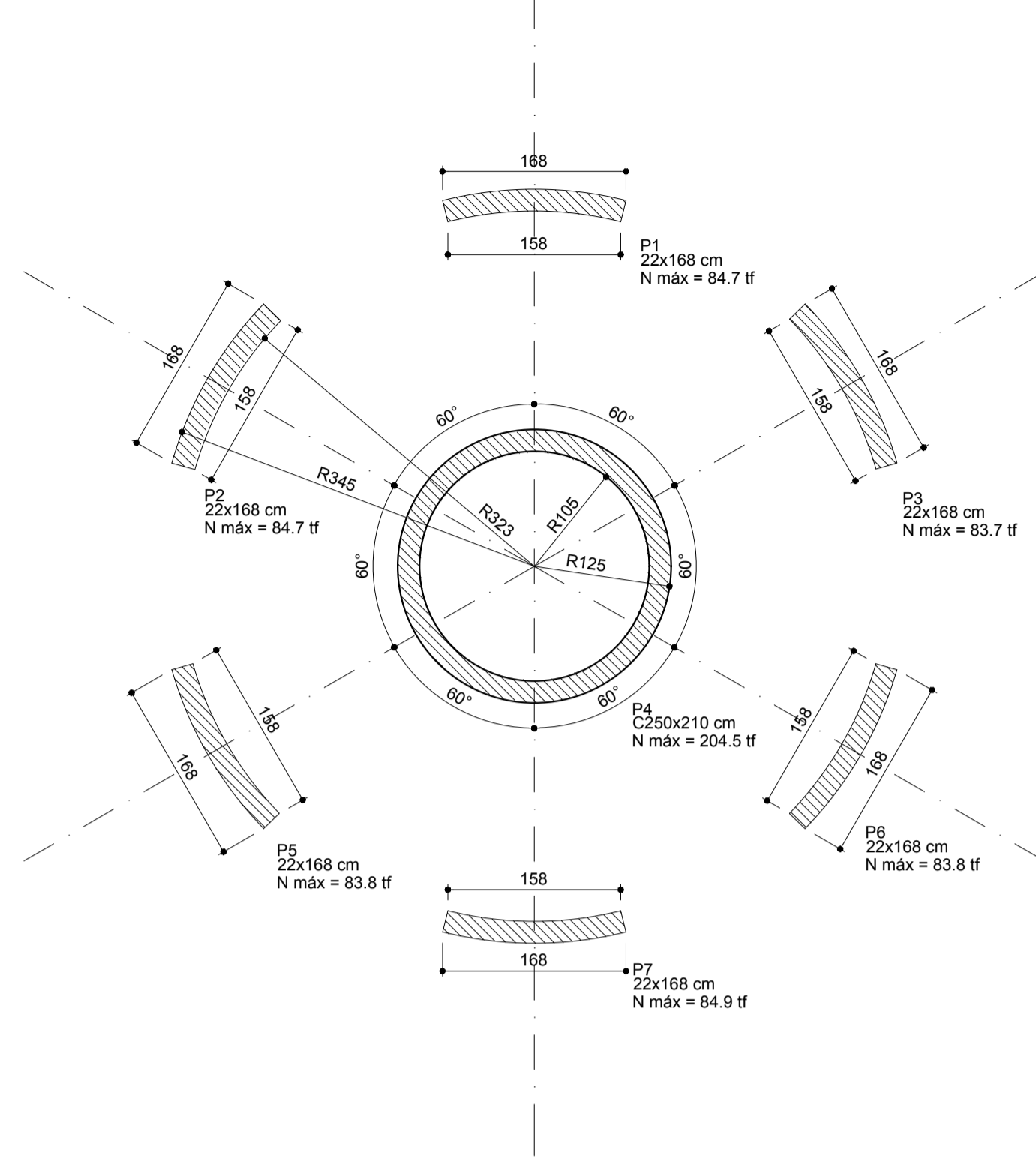
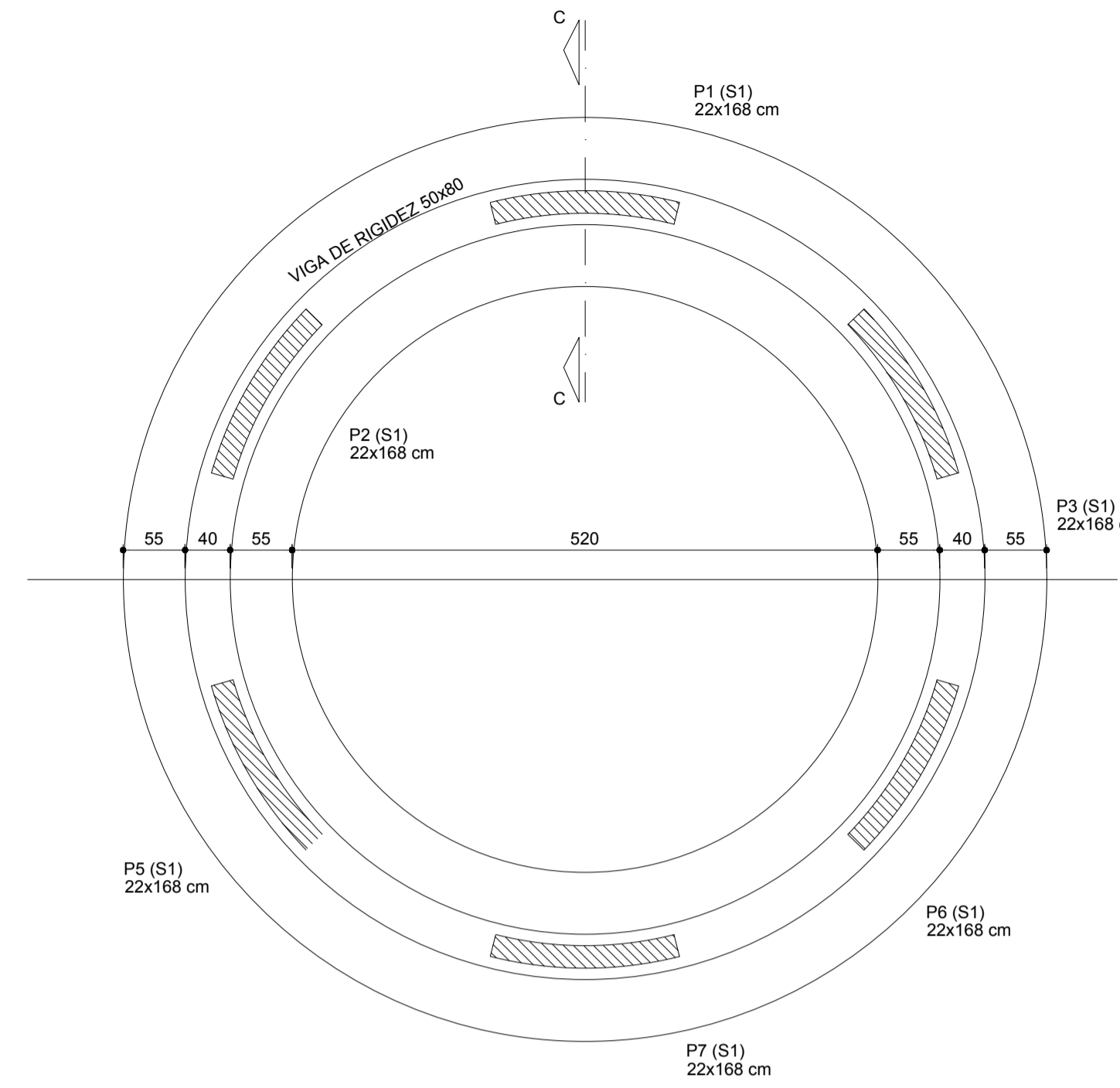


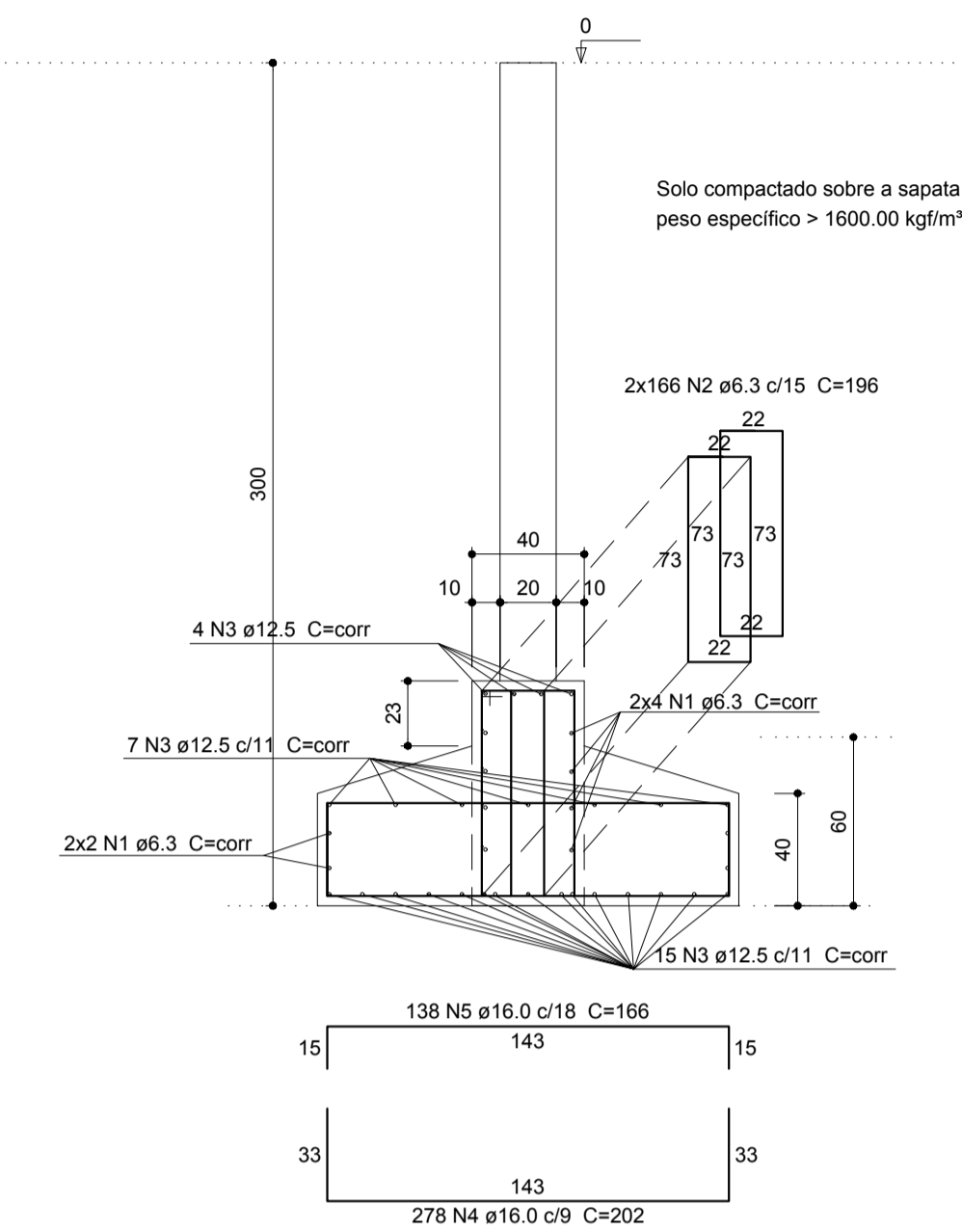
Planta de locação e carga dos Pilares
Escala 1:50



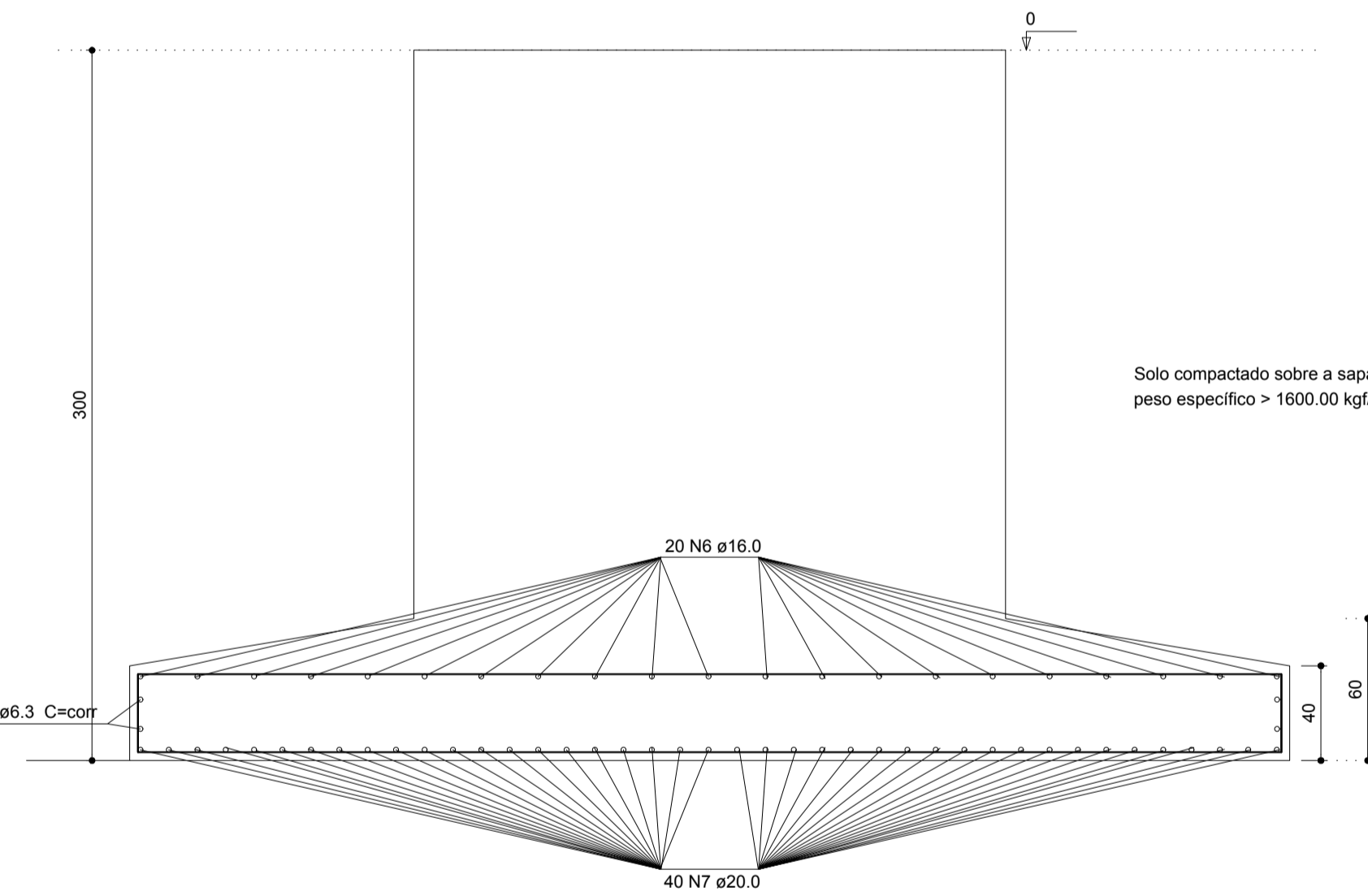
SAPATA CORRIDA - S1
PLANTA
Escala 1:50



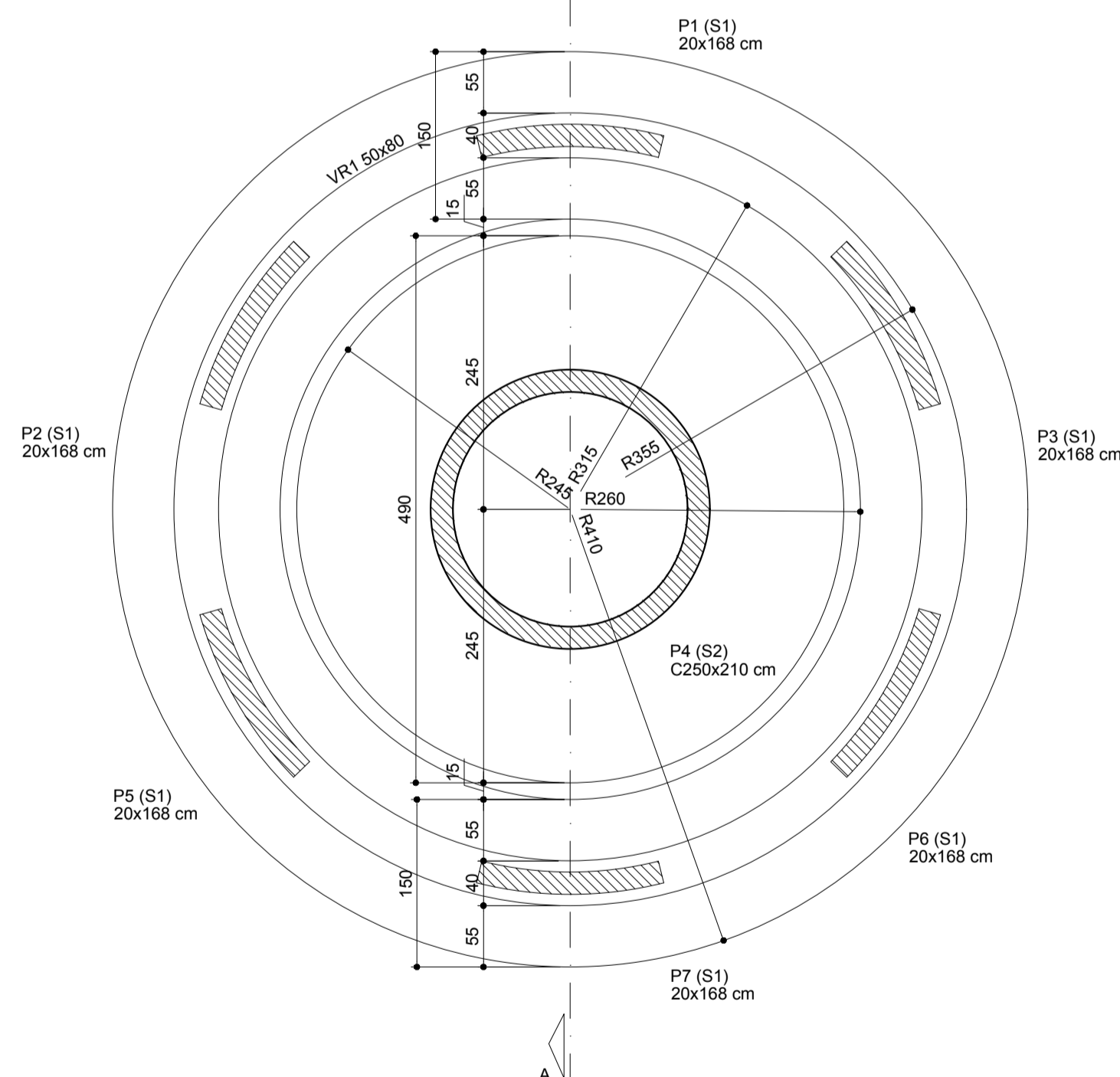
CORTE CC
ESC 1:25



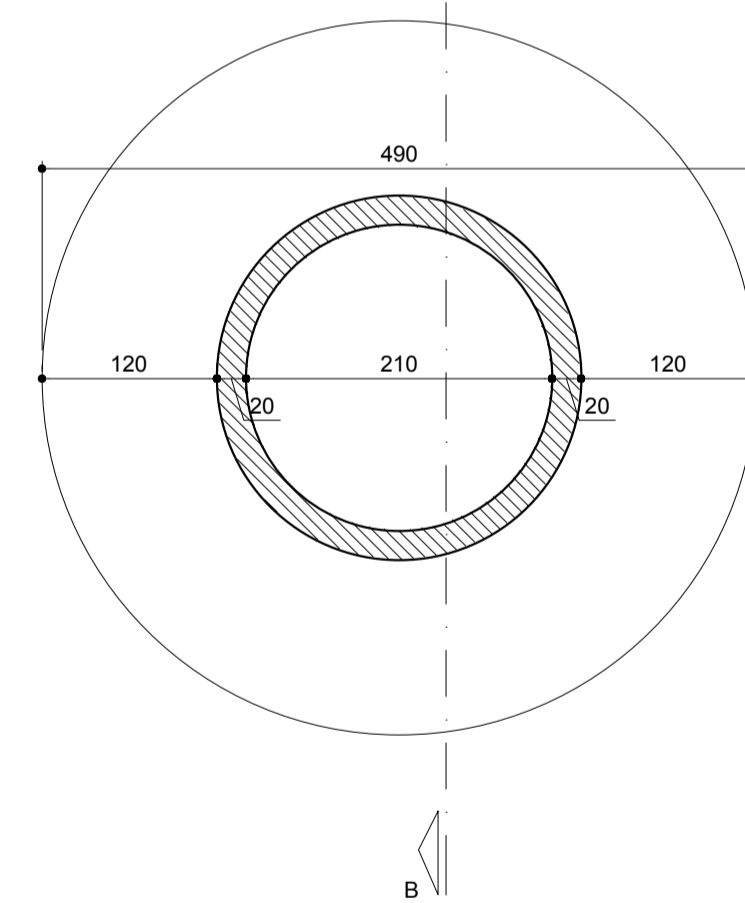
CORTE
ESC 1:25



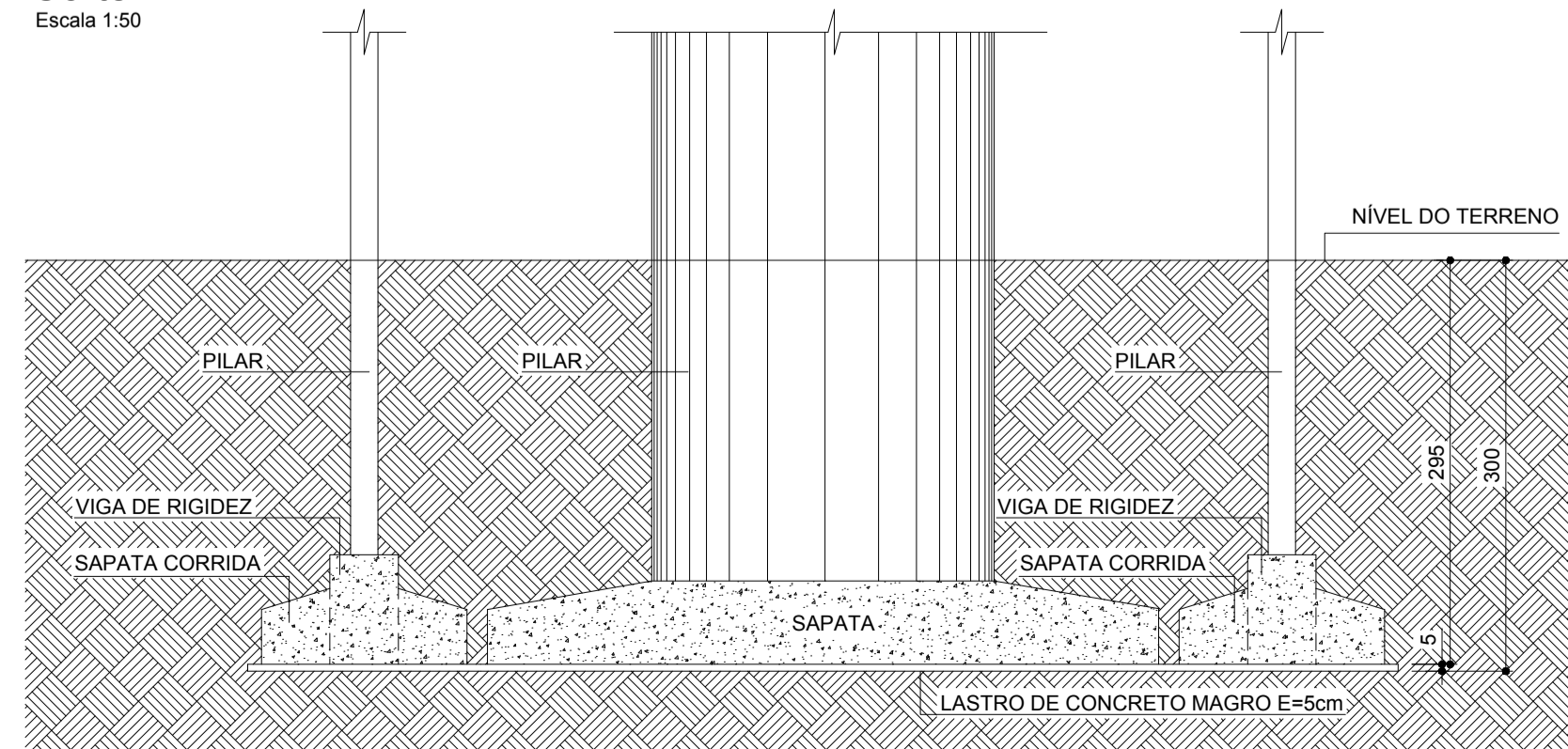
Planta de Forma da Fundação
Escala 1:50



S2
PLANTA
Escala 1:50



Corte AA
Escala 1:50



Relação do aço

S1		S4			
AÇO	N	DIAM (mm)	QUANT (Barras)	UNIT (cm)	C.TOTAL (cm)
CA50	1	6.3	12	2500	30000
	2	6.3	332	196	65072
	3	12.5	26	2500	65000
	4	16.0	278	202	55156
	5	16.0	138	166	22908
	6	16.0	40	VAR	VAR
	7	20.0	80	VAR	VAR

Resumo do aço

AÇO	DIAM (mm)	C.TOTAL (m)	PESO + 10 % (kg)
CA50	6.3	950.8	255.9
	12.5	650	668.8
	16.0	997.1	1731
	20.0	429.6	1165.4
PESO TOTAL (kg)			
CA50	3841.1		

Volume de concreto (C-30) = 29.5 m³
Área de forma = 86.30 m²

OBSERVAÇÃO:

- 1- COTAS EM CENTÍMETROS
- 2- PRESSÃO ADMISSÍVEL DO SOLO 3,5 kgf/cm²

PROJETO: RESERVATÓRIO ELEVADO V=300m ³	PRANCHA: 01 / 06	<p>PROJETO ESTRUTURAL P. M. U.</p>
CLIENTE: PREFEITURA MUNICIPAL DE ULIANÓPOLIS	DATA: JANEIRO 2019	
ENDEREÇO: BAIRRO GIACOMO ULIANA E CENTRO	ESCALA: INDICADA	RESPONSÁVEL TÉCNICO: ENRº Thiago Ribeiro de Oliveira CREA 14656-D/PA
REFERENTE: - PLANTA DE LOCAÇÃO E CARGA DOS PILARES - PLANTA DE FORMA DA FUNDAÇÃO - DETALHE DAS SAPATAS	ARQUIVO: PROJETO ESTRUTURAL 300 m³	
FCR: 25 MPa	REVISÃO:	