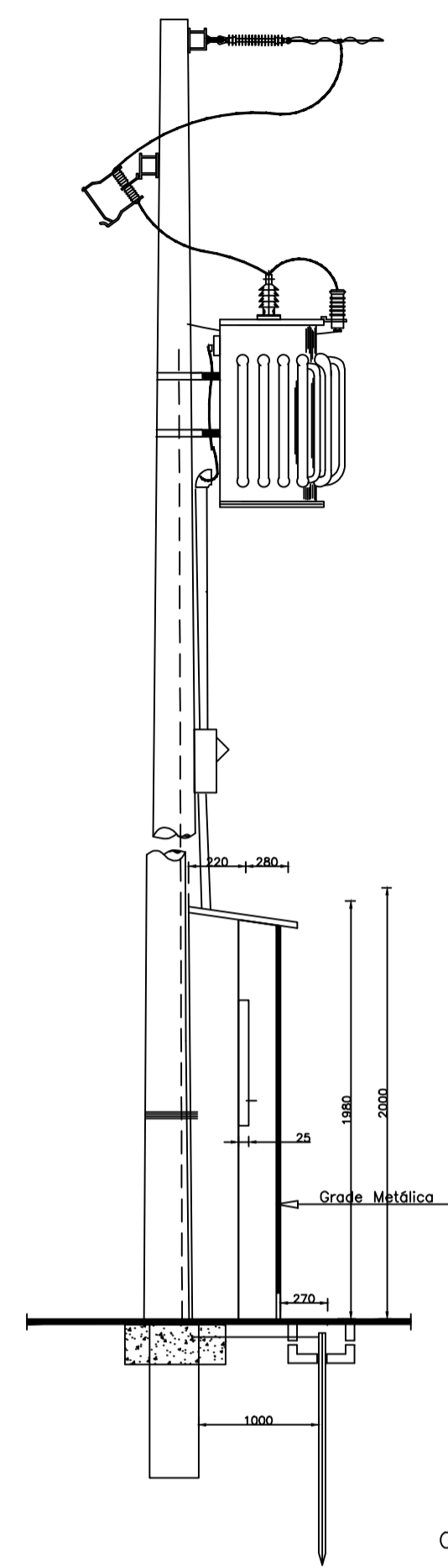
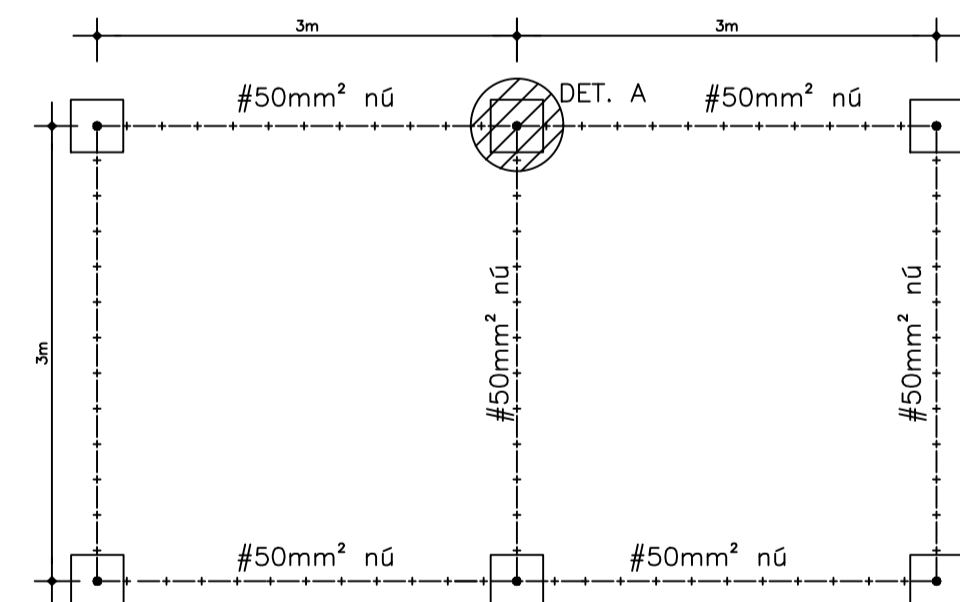


Subestação em Poste 45KVA - vista frontal

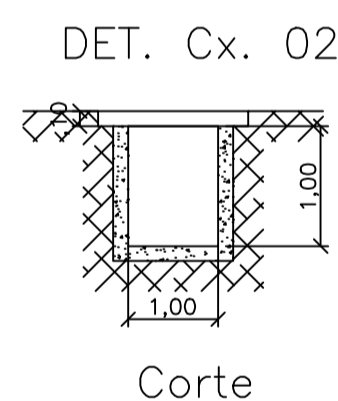
- LISTA DE MATERIAIS**
- ① - Poste de Concreto duplo 11 metros
 - ② - Transformador de distribuição 45KVA
 - ③ - Chave Fusível de distribuição 15kV 100 A
 - ④ - Caixa de medição para 01 medidor trifásico
 - ⑤ - Caixa de inspeção D=300 mm
 - ⑥ - Caixa de inspeção DN = 600 mm H= 600mm
 - ⑦ - Cabo de cobre NU 50 mm²
 - ⑧ - Haste de aterramento para SPDA
 - ⑨ - Eletroduto rígido roscaável pvc 3"
- Obs: As dimensões estão em milímetros



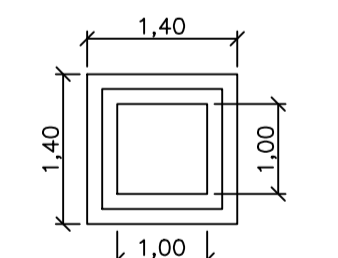
Subestação em Poste 45KVA - vista lateral



MALHA DE ATERRAMENTO S/ ESCALA

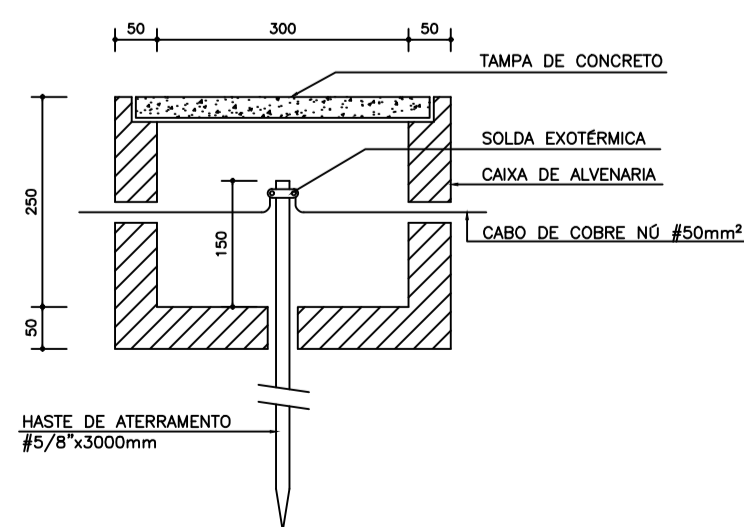


Corte

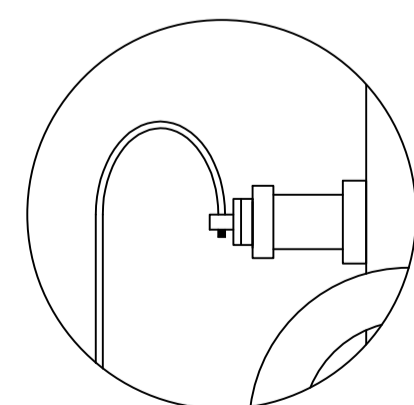


Vista Superior

DETALHES DAS CAIXAS DE PASSAGEM S/ ESCALA - COTAS EM METROS

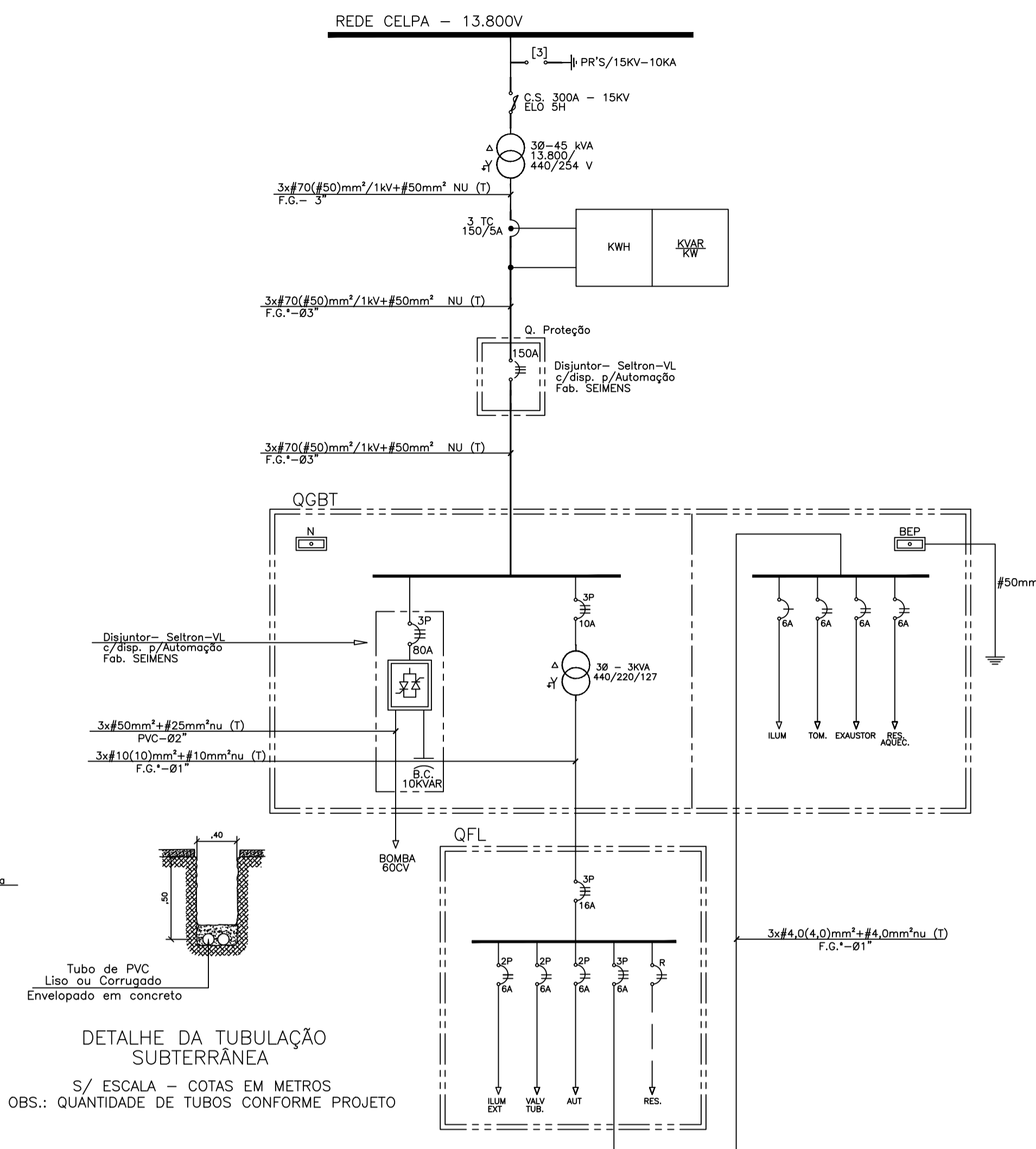


DET. A - ATERRAMENTO S/ ESCALA

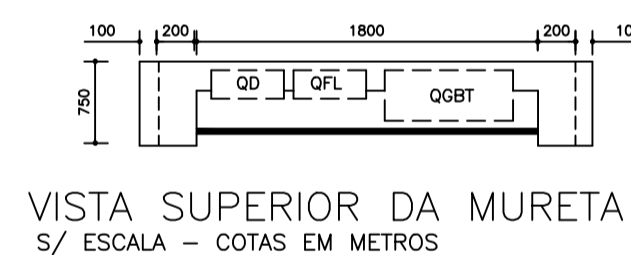


DETALHE DE CONEXÃO(LADO BT) TRANSFORMADOR S/ ESCALA

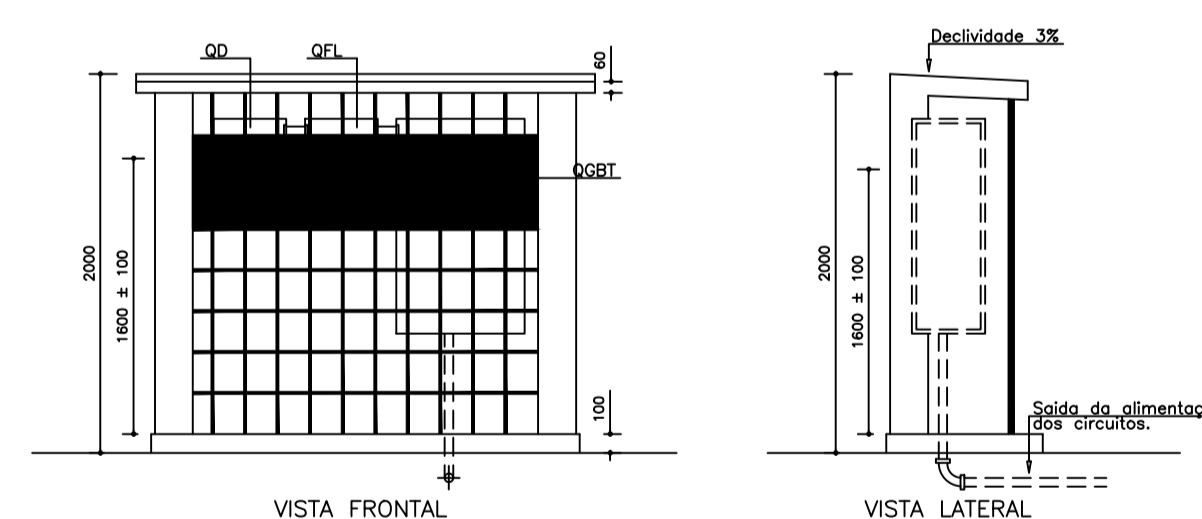
DIAGRAMA UNIFILAR



DETALHE DA TUBULAÇÃO SUBTERRÂNEA S/ ESCALA - COTAS EM METROS OBS.: QUANTIDADE DE TUBOS CONFORME PROJETO



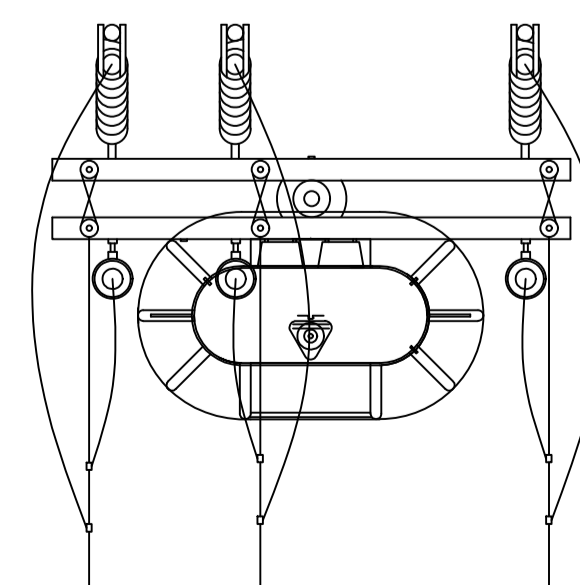
VISTA SUPERIOR DA MURETA S/ ESCALA - COTAS EM METROS



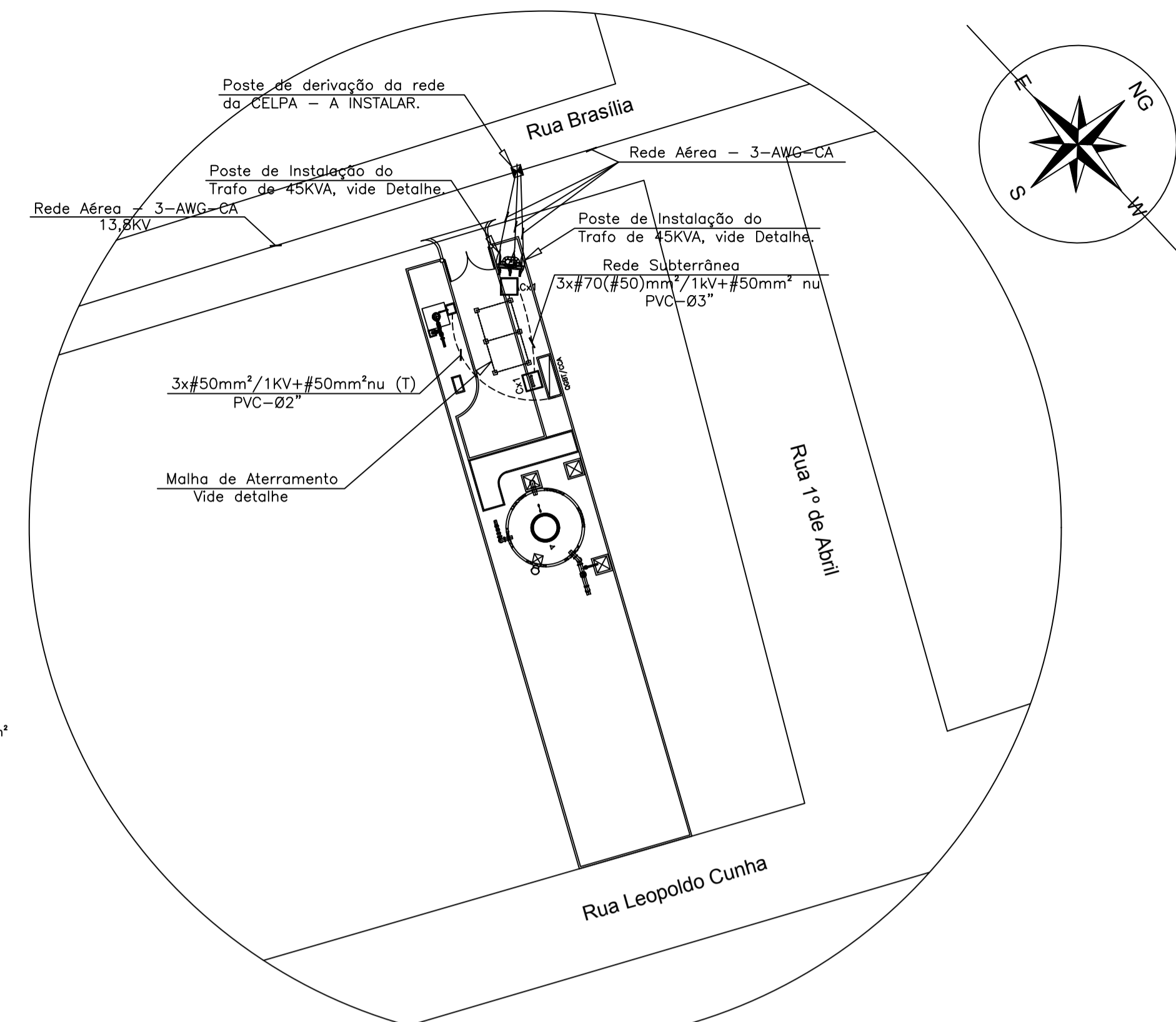
VISTA FRONTAL

VISTA LATERAL

DETALHES DA MURETA S/ ESCALA - COTAS EM METROS



VISTA SUPERIOR S/ ESCALA



PLANTA DE SITUAÇÃO - POÇO Nº 1 (BAIRRO GIACOMO ULIANA) S/ ESCALA

SUBESTAÇÃO DO POÇO 01 (SETOR 7000)

RESUMO DE CARGA - POÇO 01						
ITEM	DESCRIÇÃO	CARGA INSTALADA (KW)	FATOR DE POTÊNCIA	CARGA INSTALADA (KVA)	FATOR DE DEMANDA	CARGA DEMANDADA (KVA)
01	TRAFÓ DE ILUMINAÇÃO/FORÇA	3		3	1	3
02	MOTOR-BOMBA (40cv)	44,98	0,92	41,38	1	41,38
TOTAL		47,98		44		44

TRANSFORMADOR A INSTALAR - 45 KVA (TRIFÁSICO)
 Projeto: A proteção em mureta, no ato de construir solicitar "medição as claras" e construir a mureta só que proteger o quadro de proteção

QUADRO DE CARGA - QFL

CIRC.	LUMINÁRIAS(W)			TOMADAS (W)			CARGA (VA)	TENSÃO (V)	CORRENTE (A)	PROTEÇÃO/ DISJUNTOR	FASE			CABO mm ²	DESCRIÇÃO DO CIRCUITO
	60	70	100	300	600	1200					R	S	T		
01		2					186	220	0,85	2P-6A	X	X		#4,0	ILUMINAÇÃO EXT
02						1	1200	220	5,45	2P-6A	X	X		#2,5	ALIM. VLVV
03						1	600	220	2,73	2P-6A	X	X		#2,5	ALIM. AUTOMAÇÃO
04							1000	220	2,63	3P-6A	X	X	X	#4,0	EQUIP. DO QGBT
RES.															RESERVA
TOTAL	3			1	3	2	2986	220	7,85	3P-16A	X	X	X	#10,0	ALIMENTADOR

ITEM	REVISÃO (CONTEUDO)	RESPONSÁVEL	DATA

PREFEITURA MUNICIPAL DE ULIANÓPOLIS/PA

PROJETO: SISTEMA DE ABASTECIMENTO DE ÁGUA
 CIDADE DE ULIANÓPOLIS - PROJETO ELÉTRICO

CONTEUDO: PLANTA DA SUBESTAÇÃO DO POÇO 1 (BAIRRO GIACOMO) E CIRC. DE ILUM/TOMADAS

ESCALA: INDICADA

DATA EMISSÃO: FEVEREIRO / 2018

DATA ÚLTIMA REVISÃO:

PROPRIETÁRIO: PREFEITURA MUNICIPAL DE ULIANÓPOLIS

RESPONSÁVEL TÉCNICO: THIAGO RIBEIRO CREA 16066/PA

DATA: 01/01

Thiago Ribeiro de Oliveira
 Engenheiro Civil
 CREA 16066/PA